

IFPS guarnizione di tenuta al fuoco

in accordo alla norma CEI EN 45545-3



Guarnizioni di protezione alla propagazione del fuoco per passacavi BS di icotek, certificate per l'utilizzo nel settore ferroviario (conformi alle norme EN 45545-2, EN 45545-3 e EN 1363-1).

Le guarnizioni di protezione dal fuoco IFPS intumescenti (espandenti) montate sul retro sistemi di ingresso del cavo sono costituiti da grafite espandibile e aumentano il loro volume parecchie volte in caso di esposizione al fuoco. Questo crea una barriera che impedisce la propagazione delle fiamme e del calore da un ambiente all'altro per il più lungo tempo possibile.

I sistemi di ingresso cavo icotek sono stati testati sulla base delle norme EN 45545-3 e EN 1363-1, sia secondo i requisiti "E45" che "EI30" in allineamento verticale usando le guarnizioni di protezione al fuoco IFPS. Tutti i prodotti testati sono stati certificati con successo utilizzando solo una guarnizione di tenuta al fuoco.

E' anche disponibile una guarnizione adesiva di protezione al fuoco 900 x 17 x 2.7 mm.

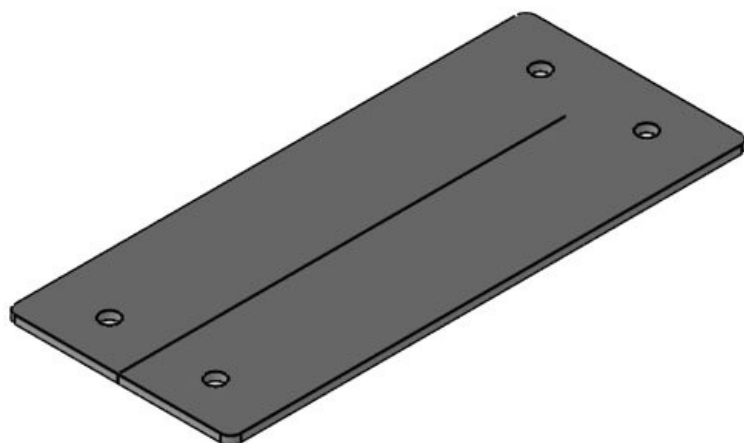
Caratteristiche

Materiale	Grafite
Proprietà	intumescente (espandente) , senza alogeni, senza siliceni

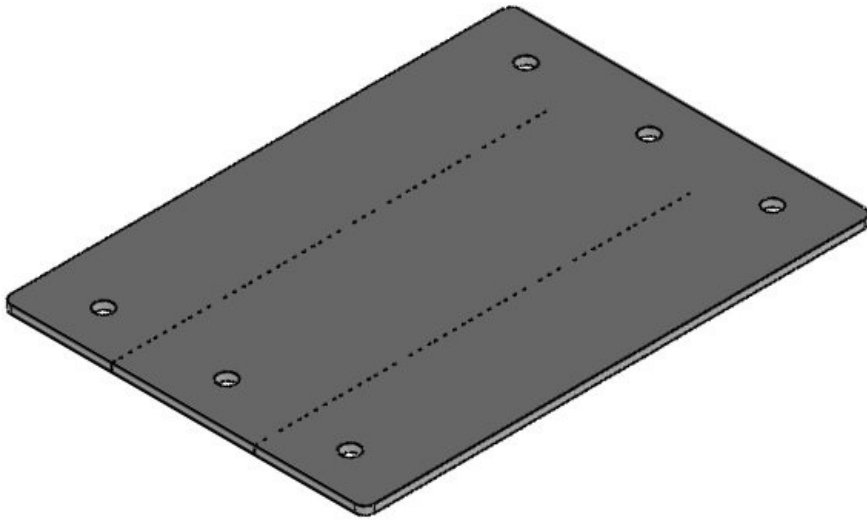
Vantaggi e benefici

Tipi di prodotto

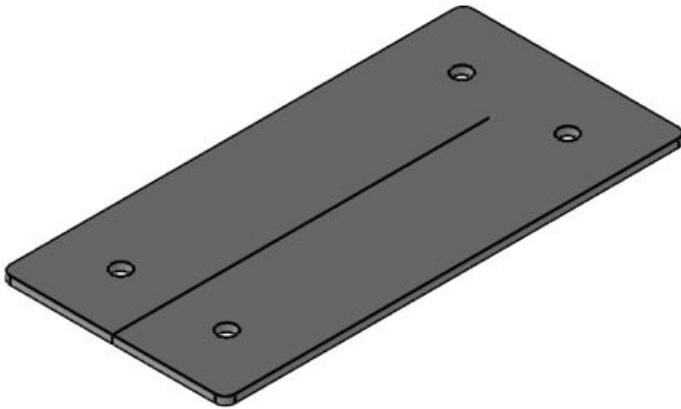
IFPS 24



Codice	99300	Apertura	112 x 36 mm
EAN	4251269318375	Numero di fori per viti	4
Unità di imballaggio	1	Diam. dei fori per viti	5,5 mm
Lunghezza	157 mm		
Larghezza	68 mm		
Altezza	2,5 mm		
Altezza di montaggio	2,5 mm		



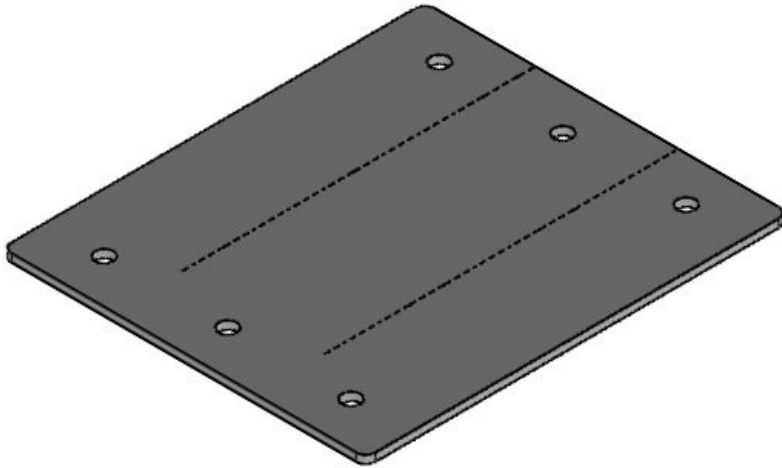
Codice	99312	Numero di fori	6
EAN	4251269323	per viti	
	362	Diam. dei fori	5,5 mm
Unità di imballaggio	1	per viti	
Lunghezza	157 mm		
Larghezza	112 mm		
Altezza	2,5 mm		
Altezza di montaggio	2,5 mm		



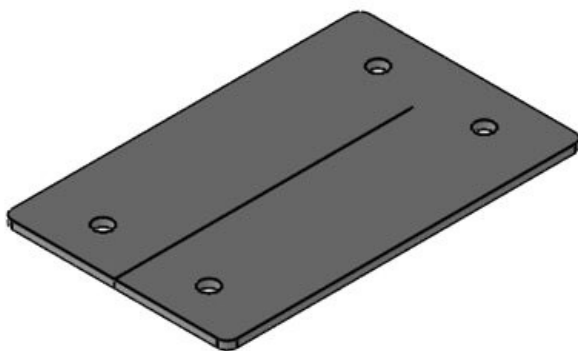
Codice	99301	Apertura	86 × 36 mm
EAN	4251269318	Numero di fori	4
	382	per viti	
Unità di imballaggio	1	Diam. dei fori	5,5 mm
Lunghezza	140 mm	per viti	
Larghezza	68 mm		
Altezza	2,5 mm		
Altezza di montaggio	2,5 mm		

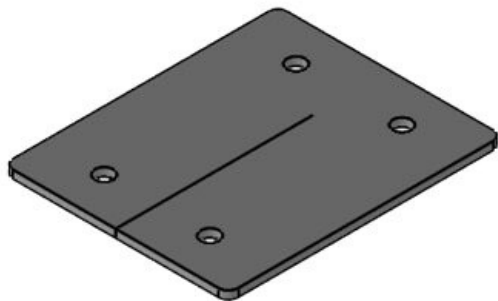
IFPS 16-MT

Codice	99314	Numero di fori	6
EAN	4251269323	per viti	
	966	Diam. dei fori	5,5 mm
Unità di imballaggio	1	per viti	
Lunghezza	130 mm		
Larghezza	112 mm		
Altezza	2,5 mm		
Altezza di montaggio	2,5 mm		

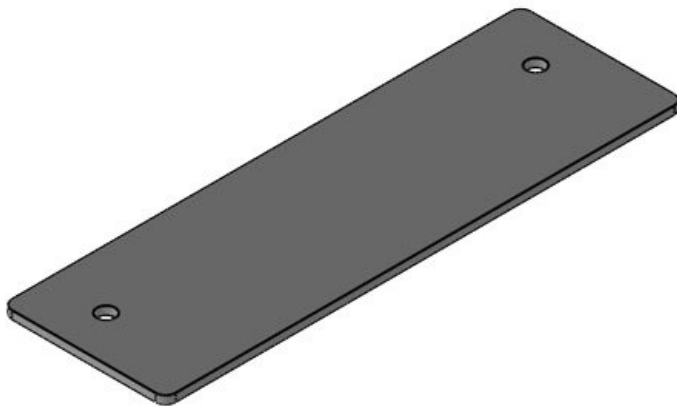
**IFPS 10**

Codice	99306	Apertura	65 x 36 mm
EAN	4251269322	Numero di fori	4
	280	per viti	
Unità di imballaggio	1	Diam. dei fori	5,5 mm
Lunghezza	108 mm	per viti	
Larghezza	68 mm		
Altezza	2,5 mm		
Altezza di montaggio	2,5 mm		



IFPS-B

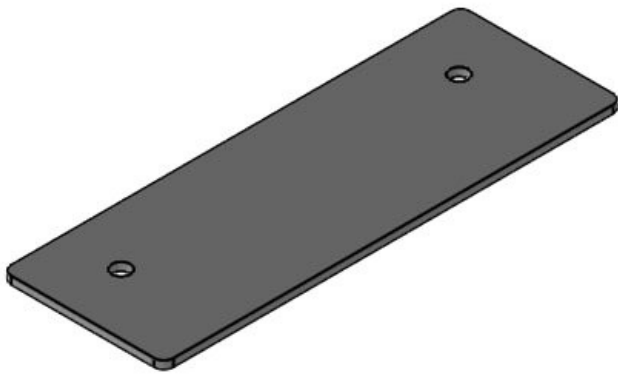
Codice	99305	Apertura	46 x 46 mm
EAN	4251269319075	Numero di fori per viti	4
Unità di imballaggio	1	Diam. dei fori per viti	5,5 mm
Lunghezza	83 mm		
Larghezza	68 mm		
Altezza	2,5 mm		
Altezza di montaggio	2,5 mm		

IFPS-E5

Codice	99302	Apertura	112 x 24 mm
EAN	4251269318399	Numero di fori per viti	2
Unità di imballaggio	1	Diam. dei fori per viti	5,5 mm
Lunghezza	157 mm		
Larghezza	49,5 mm		
Altezza	2,5 mm		
Altezza di montaggio	2,5 mm		

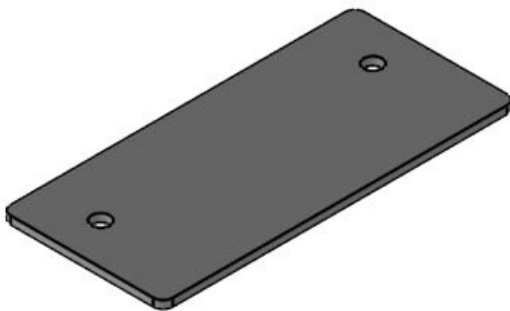
IFPS-E4

Codice	99309	Apertura	86 x 24 mm
EAN	4251269321	Numero di fori per viti	2
	702	Diam. dei fori per viti	5,5 mm
Unità di imballaggio	1		
Lunghezza	140 mm		
Larghezza	49,5 mm		
Altezza	2,5 mm		
Altezza di montaggio	2,5 mm		



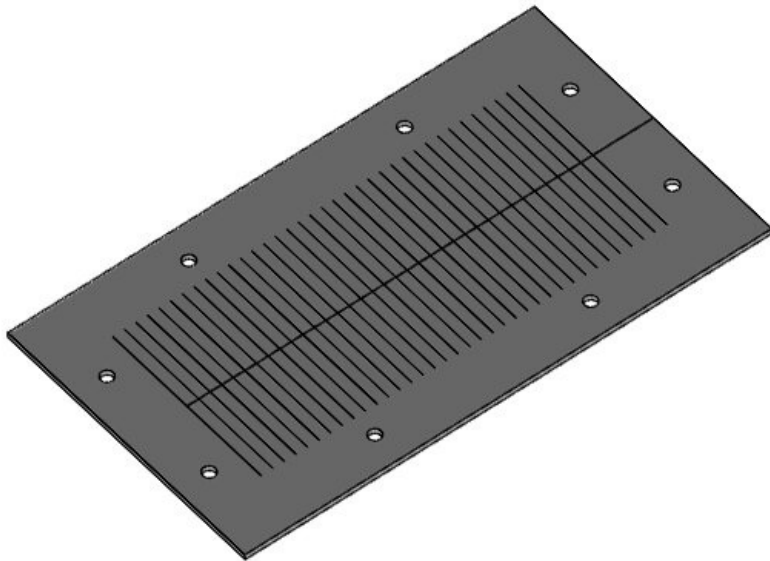
IFPS-E3

Codice	99308	Apertura	65 x 24 mm
EAN	4251269321	Numero di fori per viti	2
	696	Diam. dei fori per viti	5,5 mm
Unità di imballaggio	1		
Lunghezza	108 mm		
Larghezza	49,5 mm		
Altezza	2,5 mm		
Altezza di montaggio	2,5 mm		





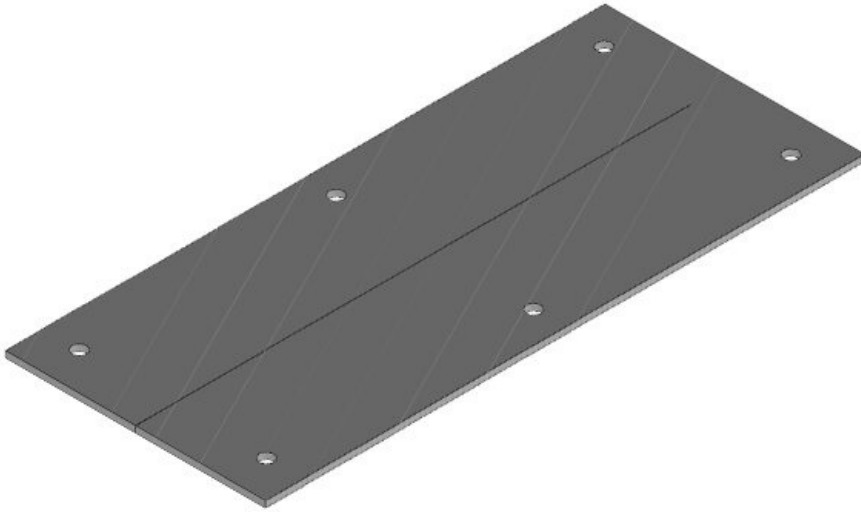
Codice	99307	Apertura	43 x 24 mm
EAN	4251269321	Numero di fori	2
	689	per viti	
Unità di imballaggio	1	Diam. dei fori	5,5 mm
Lunghezza	83 mm	per viti	
Larghezza	49,5 mm		
Altezza	2,5 mm		
Altezza di montaggio	2,5 mm		



Codice	99311	Apertura	180 x 80 mm
EAN	4251269325	Numero di fori	8
	670	per viti	
Unità di imballaggio	1	Diam. dei fori	5,5 mm
Lunghezza	232 mm	per viti	
Larghezza	130 mm		
Altezza	2,5 mm		
Altezza di montaggio	2,5 mm		

IFPS KX/KL

Codice	99315	Apertura	192 × 62 mm
EAN	4251269324	Numero di fori per viti	6
Unità di imballaggio	1	Diam. dei fori per viti	5,5 mm
Lunghezza	231 mm		
Larghezza	100 mm		
Altezza	2,5 mm		
Altezza di montaggio	2,5 mm		

**Guarnizione adesiva IFPS**

Codice	99303
EAN	4251269318
Unità di imballaggio	1
Lunghezza	900 mm
Larghezza	17 mm
Altezza	2,7 mm

